

特性

小体积环氧塑封封装设计 宽工作电压，2.7-5.5V

低功耗、宽角度及长距离接收 抗干扰能力强

能抵挡环境干扰

输出匹配 TTL、CMOS 电平，低电平有效。



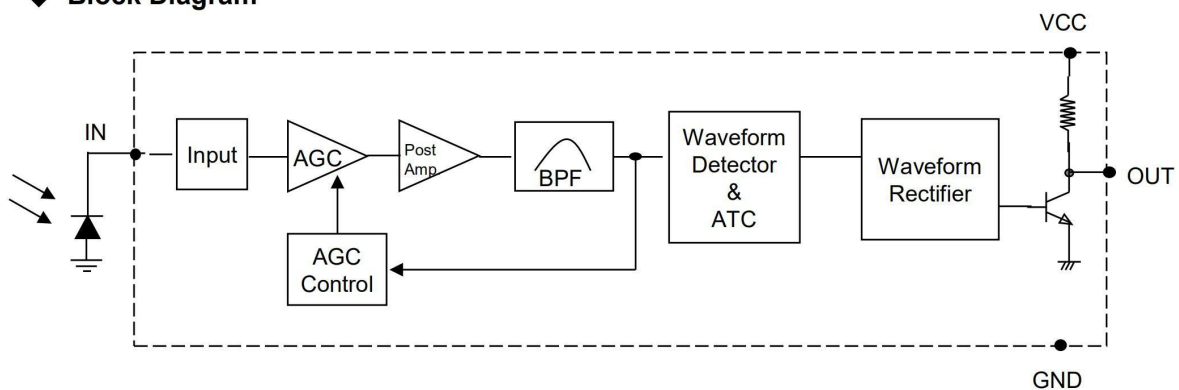
应用

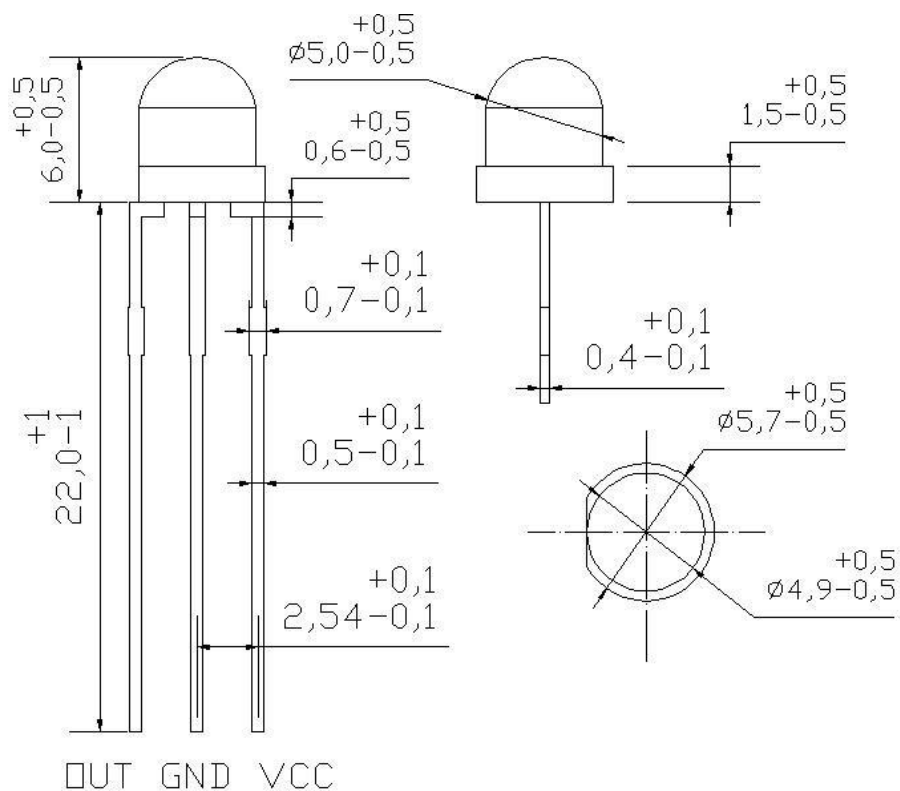
视听器材(车载 MP3、MP4,硬盘播放器等) 游戏(遥控飞机、汽车, 车载游戏机等)
其它红外线遥控产品。

描述

IRM0038W内含高速高灵敏度 PIN 光电二极管和低功耗、高增益前置放大 IC,采用环氧树脂塑封封装设计, 该产品已经通过 REACH 和 ROHS 认证属于环保产品, 在红外遥控系统中作为接收器使用。兼容所有常见的红外遥控数据格式, 可以抑制几乎所有来自节能荧光灯的杂散脉冲。

◆ Block Diagram



PACKAGE DIMENSIONS**NOTES:**

1. All dimensions are in millimeters (inches).
2. Tolerance is $\pm 0.2\text{mm}(.010\text{'})$ unless otherwise noted.
3. Lead spacing is measured where the leads emerge from the package.

6. 光电参数 (T=25°C Vcc=5.0v f_o=38KHZ):

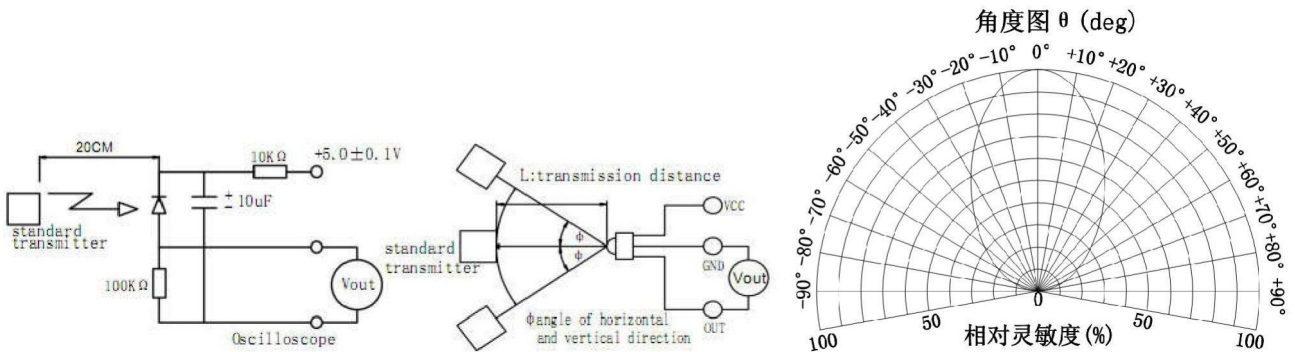
参数	符号	测试条件	Min	Type	Max	单位
工作电流	I _{cc}	VDD=5v	0.11	0.27	0.43	mA
接收距离	L	0°	※	12	14	M
	L	左 35°	※	6	7	M
	L	右 35°	※	6	7	M
载波频率	f _o			37.9		kHz
BPF 宽度	f _{BW}	-3dB Bandwidth, Vin=30μV p-p	4	7	10	kHz
低电平输出	V _{OL}	Isink=2.0mA		0.2	0.4	V
高电平输出	V _{OH}		4.7	5.0	-	V
输出脉冲宽度	T _{PW}	burst wave Vin=50mV p-p	400	600	800	μS
最小脉冲宽度	Tburst	Vin=50mV p-p	300			us
最小间隔时间	Tburst gap	Vin=50mV p-p	350			us
编码停顿时间	Tpause	Vin=50mV p-p	35			ms

※发射为 KEL-504C, 室内无阳光直射接收窗, 前上方 1M 置 40W 电子整流日光灯干挠, 灯光强度为 200±50Lux。

7. 兼容编码列表:

Toshiba/NEC/Sharp/Matsushita/RC5_Philips/Sony 12bit.

8. 接收角度测试方式:



9. 推荐使用条件:

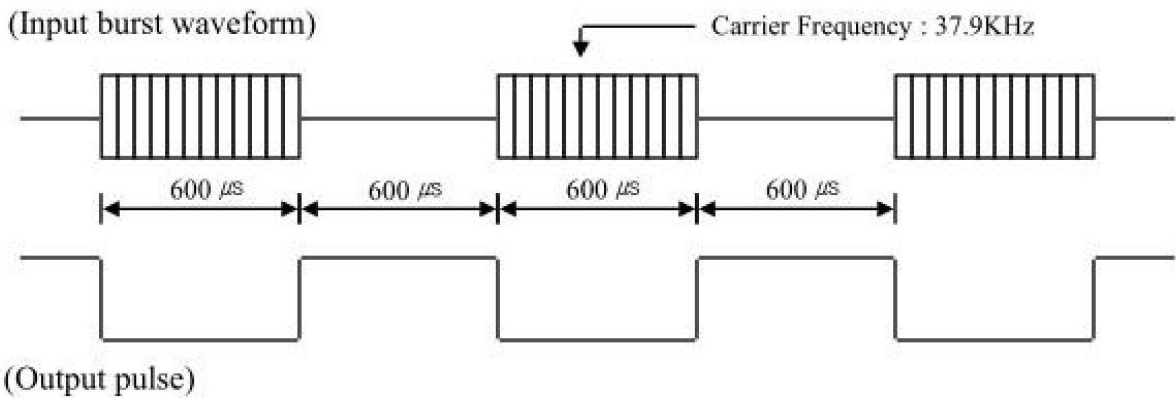
项目	符号	Min	Typ	Max	单位
工作电压	V _{DD}	2.7	-----	5.5	V
输入频率	FM		37.9		kHz
工作温度	T _{opr}		25		°C

10. 极限参数:

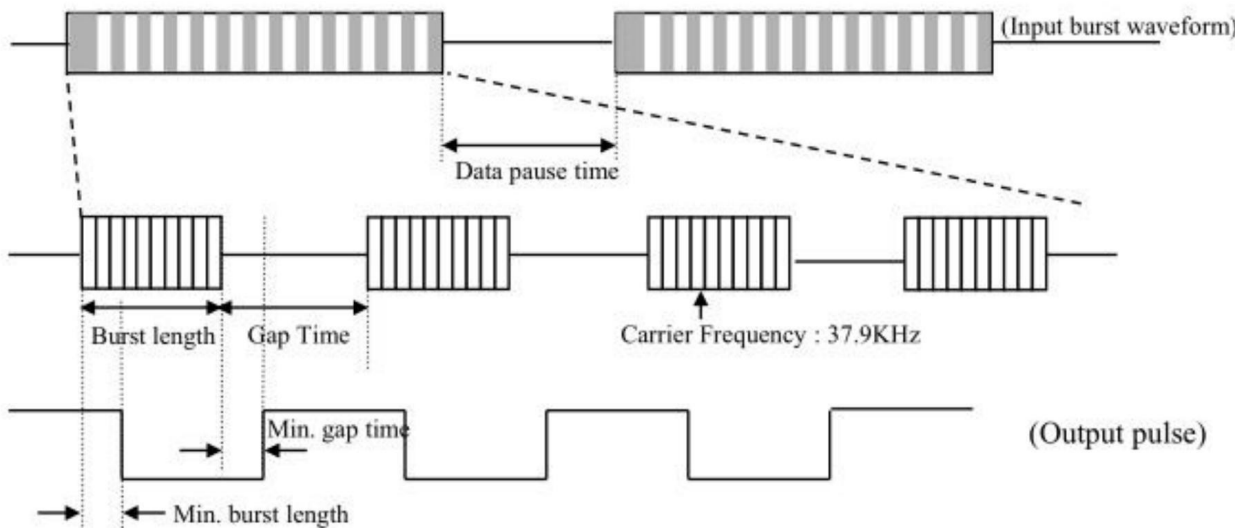
项目	符号	规格	单位
供应电压	V _{DD}	6.0	V
储存温度	T _{stg}	-40 --- +125	°C
*焊接温度	T _{sol}	260±5 (5S 以内)	°C

*指产品处于非受力状态下的焊接温度, 焊接距离距产品胶体与引脚根部 2.0mm 以上。

11. 测试波形:



12. 特性曲线图 (Characteristics Curve) ($T_{amb}=25^{\circ}C$ unless otherwise specified):



13. 可靠性测试:

测试项目	测试条件	测试时间	测试数	合格数
焊接耐热温度	温度 $260^{\circ}C \pm 5^{\circ}C$ (非受力状态下)	5 秒以内	20	20
静电破坏实验	电容 100PF, 电阻 1.5k Ω , 静电电压 4KV, 各引脚		20	20
振动实验	频率: 10-50Hz/1min 振幅: 1.5mm X、Y、Z/30min	30 分钟	20	20
高温储存	温度 $85^{\circ}C \pm 2^{\circ}C$	240 小时	20	20
低温储存	温度 $-20^{\circ}C \pm 2^{\circ}C$	240 小时	20	20
高温高湿储存	温度 $85^{\circ}C$; 湿度 85%	240 小时	20	20
高低温循环	低温 $-20^{\circ}C$ (30 秒), 高温 $85^{\circ}C$ (30 秒)	10 个循环	20	20
引脚弯曲	用 2.5N 的外力对每个引脚弯曲 2 次		20	20

Packing Quantity Specification

1. 500Pcs/1Boxl,10 Bag/1Box
2. 4Boxes/1Carton

Label Form Specification

製品名 PRODUCT	
コードNo. CODE No.	
数量 Q'TY	
ロットNo. LOT No.	
備考 REMARKS	
	

- PRODUCT: Part Number
- CODE NO.: Product Serial Number
- QTY: Packing Quantity
- LOT No: Lot Number
- REMARKS:Remarks